

MEM Bec déverseur pour lavabo, montage sur gorge sans garniture d'écoulement - Champagne (Or 22cts)

MEM

13 716 782



- saillie 200 mm
- bec déverseur fixe
- jet rectangulaire enrichi en air
- hauteur de robinetterie 321 mm
- hauteur jusqu'au mousseur 190 mm
- diamètre de percement 35 mm
- rosace 60 x 60 mm
- 2x flexible de pression M 10 x 1 vissé, étanchéité contrôlée
- raccord 1/2"
- débit maxi. 5,7 l/min
- sans plomb
- Ce produit contribue au respect des exigences des systèmes d'évaluation des bâtiments écologiques, par exemple LEED®, BREEAM®, DGNB

	Champagne (Or 22cts)	13 716 782-47
	Chrome	13 716 782-00
	Platine brossé	13 716 782-06
	Platine	13 716 782-08
	Dark Chrome	13 716 782-19
	Laiton brossé (Or 23cts)	13 716 782-28
	Champagne brossé (Or 22cts)	13 716 782-46
	Dark Platinum brossé	13 716 782-99

MEM Bec déverseur pour lavabo, montage sur gorge sans garniture d'écoulement - Champagne (Or 22cts)

MEM

13 716 782
mm [inches]

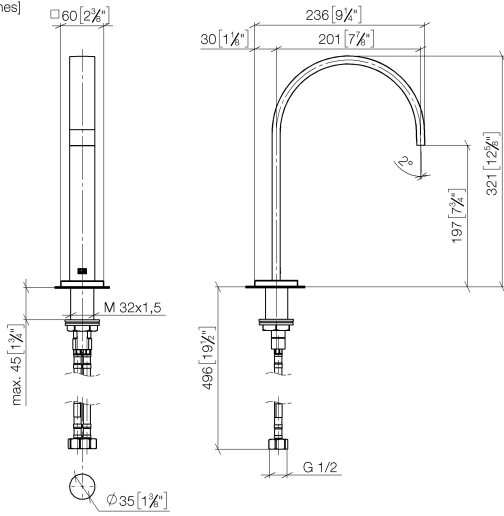


Diagramme de débit



Certificats

GDV_0400289.

**MEM Bec déverseur pour lavabo, montage sur gorge sans garniture
d'écoulement - Champagne (Or 22cts)**

MEM

13 716 782

Les pièces pour les
autres finitions
peuvent être
trouvées ici : Chrome

